

### Kwaliteit die aan alle eisen voldoet

De kwaliteit van de schuifladesystemen wordt voortdurend gecontroleerd. Er wordt individueel rekening gehouden met de verschillende kwaliteitseisen van de markten en branches. Op de onderstaande afbeeldingen worden ter verduidelijking enkele testprocedures getoond.

#### Toepassingsgebied

Schuifladesystemen van Hettich zijn geschikt voor gebruik in woon-, keuken-, badkamer- en kantoormeubelen, zowel voor particuliere als industriële toepassingen.

#### Belastbaarheid en uittrekbeveiliging

De in de catalogus vermelde belastbaarheid omvat het eigen gewicht van de schuiflade inclusief frontplaat en belading in kg conform EN 15338. Het geldende niveau is altijd op het product aangegeven. De belastbaarheid heeft betrekking op een referentielengte van 500 mm. Bij andere nominale lengtes kan de belastbaarheid afwijken.

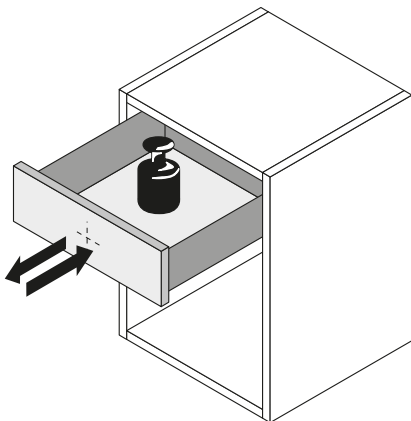
Alle schuifladesystemen van Hettich hebben een uitneemblokkering / uittrekbeveiliging en voldoen aan de eisen van de aanslagtest in een testopstelling conform EN 15338. De schuifladesystemen zijn bij deskundige verwerking geschikt voor meubelen volgens EN 14749. De maximale frontplaathoogte is vooral afhankelijk van het materiaal, de afmetingen van de schuiflade en de uittrekbare ladegeleider. Er worden schuifladen met 130 mm frontplaathoogte en frontladen met 300 mm frontplaathoogte getest. Voor meer informatie verzoeken wij u vriendelijk contact met ons op te nemen.

#### Corrosietest

Schuifladesystemen van Hettich voldoen aan de corrosie-eisen conform EN 15338, 72 uur condensatiewatertest overeenkomstig EN 6270.

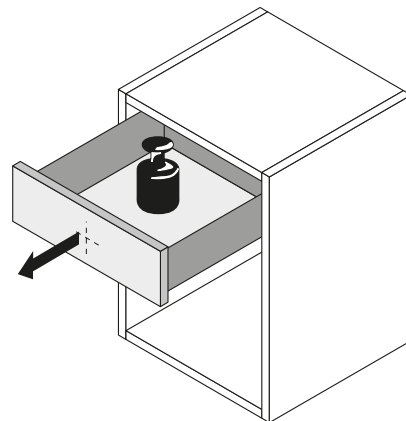
### Slijtagetest

De geheel beladen schuiflade moet met een vastgelegde testsnelheid een vastgelegd aantal openings- en sluitbewegingen doorstaan zonder functieverlies.



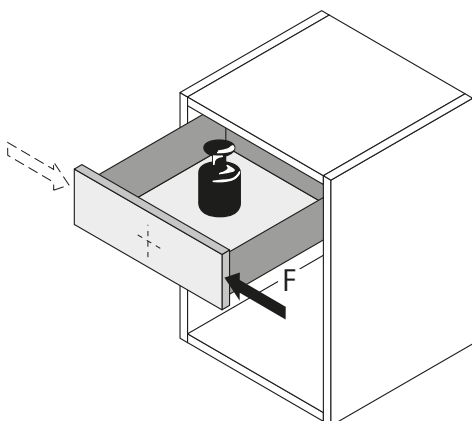
### Uittrekbeveiligingstest

De geheel beladen schuiflade wordt met een vastgelegde testsnelheid meerdere malen met een ruk in volledig geopende positie getrokken.



### Horizontale belastingstest

De geheel beladen schuiflade wordt in volledig geopende positie ook nog door een vastgelegde zijdelingse kracht horizontaal belast.



### Verticale belastingstest

De geheel beladen schuiflade wordt in volledig geopende positie ook nog door een vastgelegde, excentrische kracht verticaal belast.

